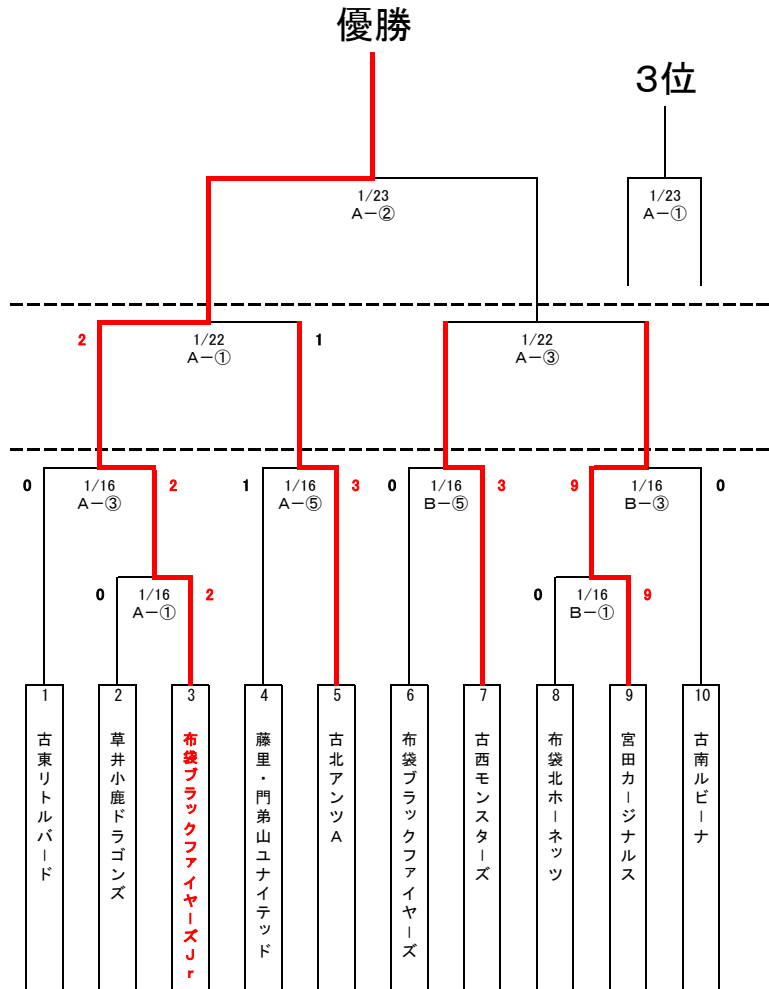


江南市スポーツ少年団新春サッカー大会トーナメント表

大会日程：令和4年1月16日（日）22日（土）23日（日） 予備日：2月5日（土）6日（日） 開会式：1月16日（日）8時30分より

会場：草井芝生広場 試合開始時間①9：00 ②10：00 ③11：00 ④12：00 ⑤13：00 ※A面が野球場側となります

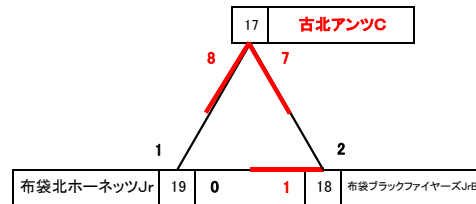
A



B1



B2



C

1月22日（土）9時45分集合
※A-②、B-②を使用

※草井芝生広場の本部前へ集合してください
※対象は大会に出場しない3年生以下の団員

※すね当て着用
※水筒忘れずに
※靴は運動靴
※服装は体操服OK
ユニフォームOK